

VIATTO™

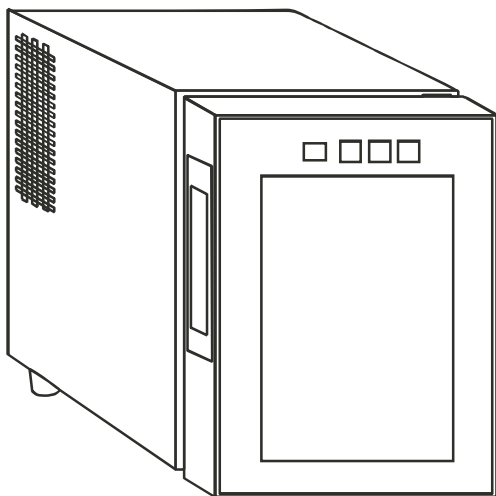
ВИННЫЙ ШКАФ ИНСТРУКЦИЯ

VA-JC16

VA-JC23

VA-JC33

VA-JC48



- Перед использованием внимательно ознакомьтесь с инструкцией.
- Это устройство является термоэлектрическим холодильным шкафом для вина.
- Данное устройство предназначено для хранения напитков, сервировочная температура которых +14°C или выше (например, красное вино и т.д.).
- Диапазон температур хранения составляет 8°C - 18°C.

Перед использованием

- Очистите устройство, особенно тщательно внутреннюю поверхность (см. “Очистка”).
- В случае, если внутренние детали некорректно установлены, установите их в соответствии с описанием в главе “Устройство холодильного шкафа”.

Советы по экономии энергии

- Не открывайте дверцу слишком часто, особенно когда в помещении жарко и влажно. Открыв дверь, по возможности закройте ее как можно быстрее.
- Время от времени проверяйте, достаточно ли хорошо устройство вентилируется (вокруг устройства должна быть достаточная циркуляция воздуха).
- Перед заполнением холодильника удостоверьтесь, что температура напитков является комнатной. Горячие напитки необходимо охладить до комнатной температуры перед их помещением в холодильник.
- Чем выше установлена температура в холодильнике, тем меньше потребляется энергии.

Важно

Опасно: Риск опасности для детей. Перед тем как выбросить свой старый холодильник:

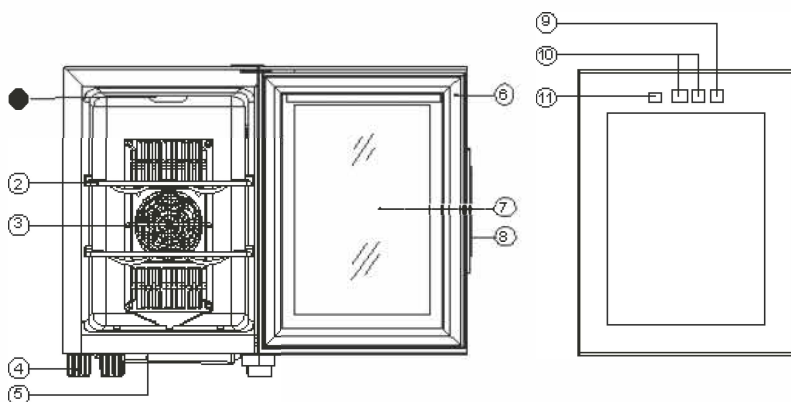
- Снимите дверь.
- Оставьте полки на месте, чтобы дети не могли забраться внутрь холодильника.

- Устройство должно быть правильно подключено к источнику питания. (См: “Установка”).
- Не трогайте самые холодные места холодильника во время его работы особенно мокрыми руками во избежание прилипания к этим поверхностям.
- Всегда отключайте устройство от источника питания перед ремонтом (ремонт должен осуществляться только квалифицированным техническим специалистом), мытьем или если холодильник не будет использоваться в течение длительного времени.
- Не допускается установка каких-либо устройств на верхнюю поверхность холодильного шкафа.
- Шильдик находится внутри холодильника или на внешней задней стенке.
- Устройство не должно находиться вблизи источников тепла, под прямыми солнечными лучами или в помещениях с высокой влажностью.
- Не устанавливайте какие-либо предметы рядом с задней стенкой холодильного шкафа, которые могут препятствовать вентиляции холодильника.
- Данное устройство не предназначено для использования лицами (включая детей) с ограниченными физическими или умственными возможностями, а также не имеющими соответствующего опыта и знаний, если они это будут делать без контроля или присмотра лица, отвечающего за их безопасность.

- За детьми требуется контроль, с тем, чтобы они не играли с данным устройством.
- Не храните в холодильнике взрывоопасные предметы такие как аэрозольные баллончики.
- Устройство предназначено для использования на предприятиях общественного питания и торговли:
 - в ресторанах: барах: столовых;
 - в гостиницах;
 - в сфере кейтеринга и т.д.

Устройство холодильного шкафа

Модель: VA-JC16



- | | |
|--------------------------|------------------------------------|
| 1. Лампочка | 7. Стекло двери |
| 2. Полка | 8. Каркас двери |
| 3. Крышка вентилятора | 9. Выключатель подсветки |
| 4. Ножи установочные | 10. Кнопки регулировки температуры |
| 5. Водосборник | 11. Дисплей температуры |
| 6. Магнитный уплотнитель | |

Инструкция по эксплуатации

1. Тщательно помойте холодильник. Снаружи протрите холодильник мягкой сухой тканью, внутри чистой влажной тканью.
2. Вставьте вилку питания в розетку.

Нормальная работа холодильного шкафа

Диапазон температур холодильного шкафа составляет 8°C - 18°C. Когда внутри холодильника достигается установленная температура, начинает работать система автоматического контроля температуры и система охлаждения переходит в статус поддержания температуры.

Внимание: Чтобы перезагрузить холодильник, подождите 3-5 минут после отключения его от источника питания. Если вы включите его в розетку раньше, в работе холодильного шкафа может произойти сбой.

Очистка

Чистящие средства: не используйте грубых, абразивных, сильнодействующих средств или растворителей.

Внешняя часть: Вымойте влажной, мыльной тряпкой, сполосните и высушите поверхность. При устойчивых пятнах и для периодического парафинирования, используйте кремниевый парафин.

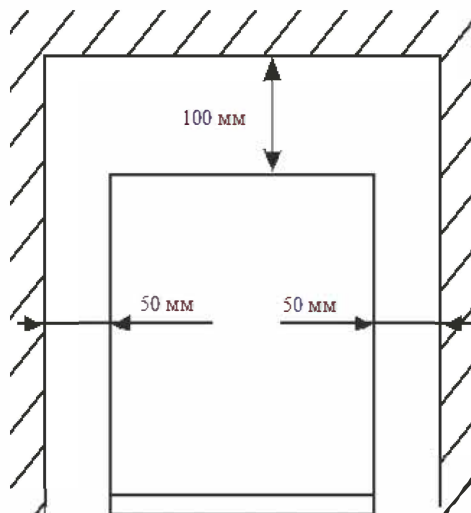
Секция охлаждения: Вымойте полки и прочие съемные элементы в теплой мыльной воде, сполосните и высушите. Внутренние поверхности мойте раствором пищевой соды (3 столовых ложки на литр воды) или теплой мыльной водой, сполосните и высушите.

Магнитные держатели двери: Мойте теплой мыльной водой.

Последний этап: Поставьте на место все детали и настройте термостат на нужное значение.

Установка

- Установите холодильный шкаф в удобное место вдали от источников чрезмерного тепла и холода. Между холодильным шкафом и боковой стенкой должно быть достаточно места для свободного открывания дверцы. Холодильный шкаф не предназначен для установки в углублениях.
- Выберите место с твердым ровным полом.
- Зазор между стеной и боковой стенкой холодильного шкафа должен быть не менее 50 мм, между стеной и задней стенкой – 100мм.



ЗАМЕНА ШНУРА ПИТАНИЯ

В случае повреждения шнура питания холодильного шкафа, шнур должен быть заменен квалифицированным специалистом по ремонту.

В случае ...

Если холодильник не будет использоваться продолжительное время:

- Отключите его от источника питания.
- Вытащите все содержимое холодильника.
- Высушите внутреннюю часть холодильника и оставьте дверцу открытой на несколько дней.

Если вы хотите переставить холодильник:

- Закрепите все подвижные части и содержимое. (В случае необходимости запакуйте их отдельно.)
- Транспортируйте холодильник только в вертикальном положении.

Если кажется, что внутри холодильника недостаточно прохладно:

- Следите за тем, чтобы холодильник не открывали слишком часто или чтобы дверь не оставалась открытой продолжительное время.
- Проверьте, чтобы внутренняя циркуляция воздуха не была нарушена вследствие чрезмерного заполнения холодильника. (Холодильник переполнен напитками)
- Возможно, вы поставили в холодильник что-либо горячее, предварительно не охладив до комнатной температуры.
- Не препятствует ли что-либо вентиляции вокруг холодильника?

Если холодильник стал издавать необычные звуки:

- Возможно, холодильник установлен неправильно. Отрегулируйте уровень холодильного шкафа и проверьте, работает ли он после этого надлежащим образом.
- Возможно, какие-либо предметы упали за холодильник. Если это так, достаньте их и проверьте, работает ли холодильник после этого надлежащим образом.
- Возможно, какие-либо контейнеры в холодильнике вибрируют или резонируют. Если так, переставьте их и проверьте, работает ли холодильник после этого надлежащим образом.

Если лампочка внутри мигает:

- Установленная температура выше температуры внутри холодильника.
- Начала работу функция автоматической разморозки.

Технические характеристики:

Модель	VA-JC16
Объем	6 бут
Номинальное напряжение	220-240В AC
Номинальная частота	50Гц
Диапазон температур	8-18°C
Тип	SN N
Мощность	50Вт

Модель	VA-JC23
Объем	8 бут
Номинальное напряжение	220-240В AC
Номинальная частота	50Гц
Диапазон температур	8-18°C
Тип	SN N
Мощность	50Вт

Модель	VA-JC33
Объем	12 бут
Номинальное напряжение	220-240В AC
Номинальная частота	50Гц
Диапазон температур	12-18°C
Тип	SN N
Мощность	50Вт

Модель	VA-JC48
Объем	18 бут
Номинальное напряжение	220-240В AC
Номинальная частота	50Гц
Диапазон температур	12-18°C
Тип	SN N
Мощность	50Вт